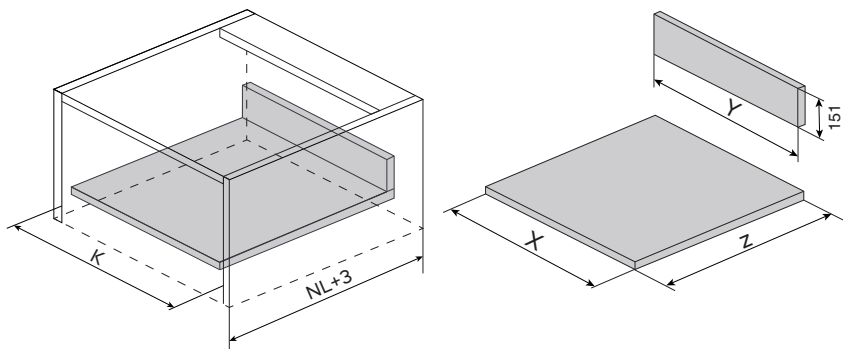


### Размеры вырезов дна и задней стенки

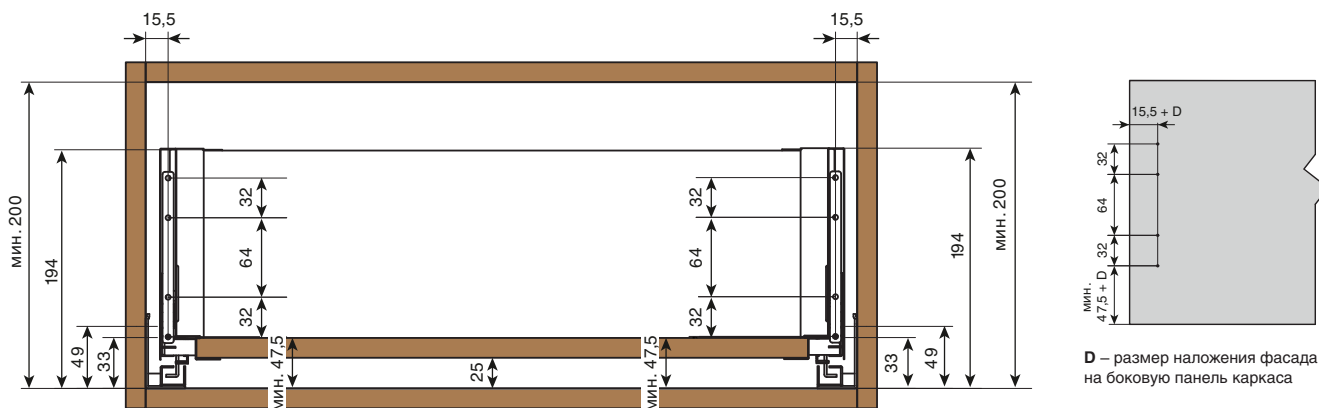


#### Условные обозначения:

**NL** – номинальная длина  
**K** – внутренняя ширина каркаса  
**X** – ширина дна ящика  
**Y** – ширина задней стенки ящика  
**Z** – длина дна ящика

**X=K-75    Z=NL-10    Y=K-87**

### Монтажные размеры ящика и корпуса



**D** – размер наложения фасада на боковую панель каркаса

### Монтажные размеры задней стенки ящика

